

PROTEKTOR® 2.0

Personen- & Rollstuhlrückhaltesystem



reddot winner 2020



www.amf-bruns.de

PROTEKTOR® 2.0

Personen- & Rollstuhlrückhaltesystem

AMF-Bruns entwickelte als weltweit erster Hersteller ein Retraktor-4-Punkt-Sicherungs-system für Personen und Rollstühle. Andere Anbieter folgten erst 20 Jahre später diesem Beispiel.

Mittlerweile ist das AMF-Bruns PROTEKTOR System weltweiter Standard geworden.

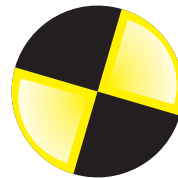
Die hohen Anforderungen von AMF-Bruns werden durch die engagierte Tätigkeit in nationalen und internationalen Normenschüssen komplettiert.

Die enge Zusammenarbeit u. a. mit dem TÜV, der Bundesanstalt für Straßenwesen (BASt), dem Dynamic Test Center (Schweiz) und der Union Technique de l'Automobile, du Motorcycle et du Cycle (Frankreich) sorgen für eine ständige Verbesserung und Kontrolle der Systeme. Im firmeneigenen Test Center werden stetig Weiterentwicklungen vorangetrieben.

Das PROTEKTOR System ist einfach, schnell und sicher in der Anwendung und eines der besten Systeme auf dem Markt.



Seit den 70er Jahren testet AMF-Bruns das PROTEKTOR System permanent entsprechend der aktuellen Standards. Bei allen Tests lagen die Sicherheitsergebnisse des PROTEKTOR Systems stets über den geforderten Sicherheitsstandards. Selbst bei schweren Elektrorollstühlen gewährleistet das PROTEKTOR Rückhaltesystem höchste Sicherheit. Dynamische Crashtests bei einer



Geschwindigkeit von 50 km/h und einer Beschleunigung von 20 g, zahlreiche statische Testreihen sowie praktische Fahrtests mit Rollstühlen und Dummies belegen dies mehrfach.

NORMEN

Das AMF-Bruns PROTEKTOR System erfüllt u. a. folgende nationale und internationale Normen: ISO 10542-1, DIN 75078-2, CSA Z 605, FMVSS/CMVSS, AS 2596, SAE J 2249, 2001/85/EC

PROTEKTOR 2.0 - DIE NEUE GENERATION

PROTEKTOR 2.0 ist die neue Generation des bewährten Personen- und Rollstuhlrückhaltesystems und setzt neue Maßstäbe in Sicherheit, Design und Funktionalität!

Die Retraktoren überzeugen durch eine kompakte, flache Bauweise und optimierte Bedienungselemente.

SICHERE VIELFALT

Das PROTEKTOR 2.0 Personen- und Rollstuhlrückhaltesystem bietet eine Vielzahl von Varianten: Für die Bodenverankerung werden Vierfachfitting oder Monofitting verwendet. Die Rollstuhl-anbindung erfolgt über Schlaufe, Haken oder Karabiner.

Alle AMF-Bruns Systeme sind mit dem Kraftknotenadapter kompatibel!

Egal für welche Variante Sie sich entscheiden – BlackSeries, SilverSeries oder PlatinumSeries – das PROTEKTOR 2.0 System bietet geprüfte Sicherheit nach DIN 75078 sowie nach ISO 10542.

Die PlatinumSeries von AMF-Bruns entspricht zusätzlich den Anforderungen der DIN 75078-2 und ist für Anwendungen bis zu einem Gesamtgewicht von 160 kg geeignet.

Abbildungen können vom Original abweichen. Alle Angaben sind ohne Gewähr. Technische Änderungen, Druckfehler und Irrtümer vorbehalten.

BLACKSERIES

Die ISO 10542 getestete BlackSeries ist das Leichtgewicht unter den Retraktorsystemen. Es verfügt über ein robustes, schwarzes ABS-Gehäuse sowie einen bedienungsfreundlichen halbautomatischen Auszug.



reddot winner 2020

BLACKSERIES

Rollstuhlrückhaltesysteme mit Schlaufe

VIERFACHFITTING / DREHBAR



PROTEKTOR® 2.0 System Pro 2 B LV
mit Schlaufe und Vierfachfitting, drehbar

- 2x Retraktorgurt LV
- 2x Statikgurt LV
- 1x Beckengurt

Art.-Nr. H 450 502 LV



PROTEKTOR® 2.0 System Pro 4 B LV
mit Schlaufe und Vierfachfitting, drehbar

- 4x Retraktorgurt LV
- 1x Beckengurt

Art.-Nr. H 450 504 LV

MONOFITTING



PROTEKTOR® 2.0 System Pro 2 B LM
mit Schlaufe und Monofitting

- 2x Retraktorgurt LM
- 2x Statikgurt LM
- 1x Beckengurt

Art.-Nr. H 450 502 LM



PROTEKTOR® 2.0 System Pro 4 B LM
mit Schlaufe und Monofitting

- 4x Retraktorgurt LM
- 1x Beckengurt

Art.-Nr. H 450 504 LM

ALLGEMEINER HINWEIS!

Statikgurte sind nur zur vorderen Anbindung zugelassen.

Rollstuhlrückhaltesysteme mit Haken

VIERFACHFITTING / DREHBAR



PROTEKTOR® 2.0 System Pro 2 B HV
mit Haken und Vierfachfitting, drehbar

- 2x Retraktorgurt HV
- 2x Statigurt HV
- 1x Beckengurt

Art.-Nr. H 450 522 HV



PROTEKTOR® 2.0 System Pro 4 B HV
mit Haken und Vierfachfitting, drehbar

- 4x Retraktorgurt HV
- 1x Beckengurt

Art.-Nr. H 450 524 HV

MONOFITTING



PROTEKTOR® 2.0 System Pro 2 B HM
mit Haken und Monofitting

- 2x Retraktorgurt HM
- 2x Statigurt HM
- 1x Beckengurt

Art.-Nr. H 450 522 HM



PROTEKTOR® 2.0 System Pro 4 B HM
mit Haken und Monofitting

- 4x Retraktorgurt HM
- 1x Beckengurt

Art.-Nr. H 450 524 HM

BLACKSERIES

Rollstuhlrückhaltesysteme mit Karabiner

VIERFACHFITTING / DREHBAR



PROTEKTOR® 2.0 System Pro 2 B CV
mit Karabiner und Vierfachfitting, drehbar

- 2x Retraktorgurt CV
- 2x Statikgurt CV
- 1x Beckengurt

Art.-Nr. H 450 552 CV



PROTEKTOR® 2.0 System Pro 4 B CV
mit Karabiner und Vierfachfitting, drehbar

- 4x Retraktorgurt CV
- 1x Beckengurt

Art.-Nr. H 450 554 CV

MONOFITTING



PROTEKTOR® 2.0 System Pro 2 B CM
mit Karabiner und Monofitting

- 2x Retraktorgurt CM
- 2x Statikgurt CM
- 1x Beckengurt

Art.-Nr. H 450 552 CM



PROTEKTOR® 2.0 System Pro 4 B CM
mit Karabiner und Monofitting

- 4x Retraktorgurt CM
- 1x Beckengurt

Art.-Nr. H 450 554 CM

RETRAKTOREN MIT SCHLAUFE



Retraktor B LV
mit Schlaufe und
Vierfachfitting, drehbar

Art.-Nr. H 450 509 LV



Retraktor B LM
mit Schlaufe und
Monofitting

Art.-Nr. H 450 509 LM

RETRAKTOREN MIT HAKEN



Retraktor B HV
mit Haken und
Vierfachfitting, drehbar

Art.-Nr. H 450 534 HV



Retraktor B HM
mit Haken und
Monofitting

Art.-Nr. H 450 534 HM

RETRAKTOREN MIT KARABINER



Retraktor B CV
mit Karabiner und
Vierfachfitting, drehbar

Art.-Nr. H 450 564 CV



Retraktor B CM
mit Karabiner und
Monofitting

Art.-Nr. H 450 564 CM

PROTEKTOR® 2.0

Statikgurte

STATIKGURT MIT VIERFACHFITTING



Statikgurt LV
mit Schlaufe und
Vierfachfitting
(Anbindung vorn)

Art.-Nr. H 450 510 LV



Statikgurt HV
mit Haken und
Vierfachfitting
(Anbindung vorn)

Art.-Nr. H 450 535 HV



Statikgurt CV
mit Karabiner und
Vierfachfitting
(Anbindung vorn)

Art.-Nr. H 450 565 CV

STATIKGURT MIT MONOFITTING



Statikgurt LM
mit Schlaufe und
Monofitting
(Anbindung vorn)

Art.-Nr. H 450 510 LM



Statikgurt HM
mit Haken und
Monofitting
(Anbindung vorn)

Art.-Nr. H 450 535 HM



Statikgurt CM
mit Karabiner und
Monofitting
(Anbindung vorn)

Art.-Nr. H 450 565 CM

GURTSYSTEME



Elektrogurt L
mit Schlaufe
Länge: 3,6 m
(Anbindung vorn)

Art.-Nr. H 450 240 L



Elektrogurt H
mit Haken
Länge: 3,6 m
(Anbindung vorn)

Art.-Nr. H 450 240 H



Elektrogurt C
mit Karabiner
Länge: 3,6 m
(Anbindung vorn)

Art.-Nr. H 450 240 C

GEHÄUSE



Abdeckung (ABS)
für Elektrogurt
Oberteil
(Anbindung vorn)

Art.-Nr. H 350 632



Abdeckung (ABS)
für Elektrogurt
Unterteil
(Anbindung vorn)

Art.-Nr. H 350 633



Abdeckung (ABS)
für Elektrogurt
Ober- und Unterteil
(Anbindung vorn)

Art.-Nr. H 350 634



**Zinkdruckguss-
Abdeckung**
für Elektrogurt
Ober- und Unterteil
(Anbindung vorn)

Art.-Nr. H 350 257

SILVERSERIES

Die ISO 10542 getestete SilverSeries verfügt über einen automatischen Auszug. Das hochwertige Zinkdruckguss-Gehäuse ist äußerst robust und für den täglichen Einsatz im Fahrzeug geeignet.



reddot winner 2020

SILVERSERIES**Rollstuhlrückhaltesysteme mit Schlaufe****VIERFACHFITTING / DREHBAR**

PROTEKTOR® 2.0 System Pro 2 S LV
mit Schlaufe und Vierfachfitting, drehbar

- 2x Retraktorgurt LV
- 2x Statikgurt LV
- 1x Beckengurt

Art.-Nr. H 450 501 LV



PROTEKTOR® 2.0 System Pro 4 S LV
mit Schlaufe und Vierfachfitting, drehbar

- 4x Retraktorgurt LV
- 1x Beckengurt

Art.-Nr. H 450 503 LV

MONOFITTING

PROTEKTOR® 2.0 System Pro 2 S LM
mit Schlaufe und Monofitting

- 2x Retraktorgurt LM
- 2x Statikgurt LM
- 1x Beckengurt

Art.-Nr. H 450 501 LM



PROTEKTOR® 2.0 System Pro 4 S LM
mit Schlaufe und Monofitting

- 4x Retraktorgurt LM
- 1x Beckengurt

Art.-Nr. H 450 503 LM

ALLGEMEINER HINWEIS!

Statikgurte sind nur zur vorderen Anbindung zugelassen.

Rollstuhlrückhaltesysteme mit Haken

VIERFACHFITTING / DREHBAR



PROTEKTOR® 2.0 System Pro 2 S HV
mit Haken und Vierfachfitting, drehbar

- 2x Retraktorgurt HV
- 2x Statigurt HV
- 1x Beckengurt

Art.-Nr. H 450 520 HV



PROTEKTOR® 2.0 System Pro 4 S HV
mit Haken und Vierfachfitting, drehbar

- 4x Retraktorgurt HV
- 1x Beckengurt

Art.-Nr. H 450 525 HV

MONOFITTING



PROTEKTOR® 2.0 System Pro 2 S HM
mit Haken und Monofitting

- 2x Retraktorgurt HM
- 2x Statigurt HM
- 1x Beckengurt

Art.-Nr. H 450 520 HM



PROTEKTOR® 2.0 System Pro 4 S HM
mit Haken und Monofitting

- 4x Retraktorgurt HM
- 1x Beckengurt

Art.-Nr. H 450 525 HM

SILVERSERIES

Rollstuhlrückhaltesysteme mit Karabiner

VIERFACHFITTING / DREHBAR



PROTEKTOR® 2.0 System Pro 2 S CV
mit Karabiner und Vierfachfitting, drehbar

- 2x Retraktorgurt CV
- 2x Statikgurt CV
- 1x Beckengurt

Art.-Nr. H 450 550 CV



PROTEKTOR® 2.0 System Pro 4 S CV
mit Karabiner und Vierfachfitting, drehbar

- 4x Retraktorgurt CV
- 1x Beckengurt

Art.-Nr. H 450 555 CV

MONOFITTING



PROTEKTOR® 2.0 System Pro 2 S CM
mit Karabiner und Monofitting

- 2x Retraktorgurt CM
- 2x Statikgurt CM
- 1x Beckengurt

Art.-Nr. H 450 550 CM



PROTEKTOR® 2.0 System Pro 4 S CM
mit Karabiner und Monofitting

- 4x Retraktorgurt CM
- 1x Beckengurt

Art.-Nr. H 450 555 CM

RETRAKTOREN MIT SCHLAUFE



Retraktor S LV
mit Schlaufe und
Vierfachfitting, drehbar

Art.-Nr. H 450 505 LV



Retraktor S LM
mit Schlaufe und
Monofitting

Art.-Nr. H 450 505 LM

RETRAKTOREN MIT HAKEN



Retraktor S HV
mit Haken und
Vierfachfitting, drehbar

Art.-Nr. H 450 530 HV



Retraktor S HM
mit Haken und
Monofitting

Art.-Nr. H 450 530 HM

RETRAKTOREN MIT KARABINER



Retraktor S CV
mit Karabiner und
Vierfachfitting, drehbar

Art.-Nr. H 450 560 CV



Retraktor S CM
mit Karabiner und
Monofitting

Art.-Nr. H 450 560 CM

PROTEKTOR® 2.0

Statikgurte

STATIKGURT MIT VIERFACHFITTING



Statikgurt LV
mit Schlaufe und
Vierfachfitting
(Anbindung vorn)

Art.-Nr. H 450 510 LV



Statikgurt HV
mit Haken und
Vierfachfitting
(Anbindung vorn)

Art.-Nr. H 450 535 HV



Statikgurt CV
mit Karabiner und
Vierfachfitting
(Anbindung vorn)

Art.-Nr. H 450 565 CV

STATIKGURT MIT MONOFITTING



Statikgurt LM
mit Schlaufe und
Monofitting
(Anbindung vorn)

Art.-Nr. H 450 510 LM



Statikgurt HM
mit Haken und
Monofitting
(Anbindung vorn)

Art.-Nr. H 450 535 HM



Statikgurt CM
mit Karabiner und
Monofitting
(Anbindung vorn)

Art.-Nr. H 450 565 CM

GURTSYSTEME



Elektrogurt L
mit Schlaufe
Länge: 3,6 m
(Anbindung vorn)

Art.-Nr. H 450 240 L



Elektrogurt H
mit Haken
Länge: 3,6 m
(Anbindung vorn)

Art.-Nr. H 450 240 H



Elektrogurt C
mit Karabiner
Länge: 3,6 m
(Anbindung vorn)

Art.-Nr. H 450 240 C

GEHÄUSE



Abdeckung (ABS)
für Elektrogurt
Oberteil
(Anbindung vorn)

Art.-Nr. H 350 632



Abdeckung (ABS)
für Elektrogurt
Unterteil
(Anbindung vorn)

Art.-Nr. H 350 633



Abdeckung (ABS)
für Elektrogurt
Ober- und Unterteil
(Anbindung vorn)

Art.-Nr. H 350 634



**Zinkdruckguss-
Abdeckung**
für Elektrogurt
Ober- und Unterteil
(Anbindung vorn)

Art.-Nr. H 350 257

PLATINUM SERIES • HD160



reddot winner 2020

Personen- & Rollstuhlrückhaltesystem

Gewichtssteigerungen durch elektrische Rollstühle und Rollstuhlfahrer erfordern ein Rollstuhlrückhaltesystem, das höheren Belastungen standhält. AMF-Brunns entwickelte die neue PROTEKTOR PlatinumSeries, nachdem intensive Crashtests den Bedarf an langlebigeren und robusteren Retraktoren gezeigt haben. Die PlatinumSeries ist ein Heavy-Duty-4-Punkt-Sicherheitssystem für Rollstühle und deren Insassen, das bis zu einem Gesamtgewicht von 160 kg anwendbar ist - für ein Höchstmaß an Sicherheit!

DIESE PUNKTE ZÄHLEN

- » 4-Punkt-Sicherheitssystem für Anwendung bis zu einem Gesamtgewicht von 160 kg
- » Robuste Bauweise und kompaktes Design
- » Einfache Anwendung und leichte Bedienung
- » Die PlatinumSeries ist mit allen Rollstühlen und Fahrzeugen kompatibel
- » Kompatibel mit AMF-Brunns Kraftknotenadapter-System; die Retraktoren lassen sich an den Schwerlastösen des Rollstuhls sicher und verwechslungsfrei befestigen
- » Erfüllt ISO 10542, WC18 und DIN 75078-2 mit integriertem Beckengurt (Kraftknotenadapter)
- » Gewährleistet eine sichere Verbindung zwischen Rollstuhl und Fahrzeug, auch wenn sich der Rollstuhl bei einem Unfall verformt

PLATINUMSERIES **BLACK**

mit halbautomatischem Auszug und robustem ABS-Gehäuse

PLATINUMSERIES **SILVER**

mit automatischem Auszug und edlem Zinkdruckguss-Gehäuse



PLATINUMSERIES *BLACK*

Retraktoren

RETRAKTOREN MIT SCHLAUFE



Retraktor PB LV
mit Schlaufe und
Vierfachfitting, drehbar

Art.-Nr. H 450 809 LV



Retraktor PB LM
mit Schlaufe und
Monofitting

Art.-Nr. H 450 809 LM

RETRAKTOREN MIT HAKEN



Retraktor PB HV
mit Haken und
Vierfachfitting, drehbar

Art.-Nr. H 450 834 HV



Retraktor PB HM
mit Haken und
Monofitting

Art.-Nr. H 450 834 HM

RETRAKTOREN MIT KARABINER



Retraktor PB CV
mit Karabiner und
Vierfachfitting, drehbar

Art.-Nr. H 450 864 CV



Retraktor PB CM
mit Karabiner und
Monofitting

Art.-Nr. H 450 864 CM

VIERFACHFITTING / DREHBAR



PROTEKTOR® 2.0 System Pro 4 PB LV
mit Schlaufe und Vierfachfitting, drehbar

- 4x Retraktorgurt LV
- 1x Beckengurt

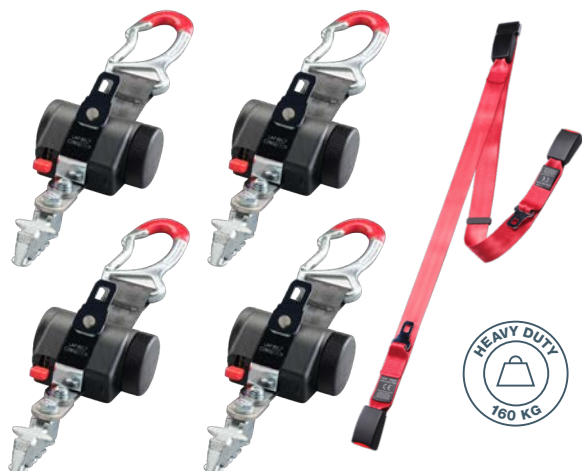
Art.-Nr. H 450 804 LV



PROTEKTOR® 2.0 System Pro 4 PB HV
mit Haken und Vierfachfitting, drehbar

- 4x Retraktorgurt HV
- 1x Beckengurt

Art.-Nr. H 450 824 HV



PROTEKTOR® 2.0 System Pro 4 PB CV
mit Karabiner und Vierfachfitting, drehbar

- 4x Retraktorgurt CV
- 1x Beckengurt

Art.-Nr. H 450 854 CV

PLATINUMSERIES *SILVER*

Retraktoren

RETRAKTOREN MIT SCHLAUFE



Retraktor PS LV
mit Schlaufe und
Vierfachfitting, drehbar

Art.-Nr. H 450 805 LV



Retraktor PS LM
mit Schlaufe und
Monofitting

Art.-Nr. H 450 805 LM

RETRAKTOREN MIT HAKEN



Retraktor PS HV
mit Haken und
Vierfachfitting, drehbar

Art.-Nr. H 450 830 HV



Retraktor PS HM
mit Haken und
Monofitting

Art.-Nr. H 450 830 HM

RETRAKTOREN MIT KARABINER



Retraktor PS CV
mit Karabiner und
Vierfachfitting, drehbar

Art.-Nr. H 450 860 CV



Retraktor PS CM
mit Karabiner und
Monofitting

Art.-Nr. H 450 860 CM

ROLLSTUHLRÜCKHALTESYSTEM MIT VIERFACHFITTING / DREHBAR



PROTEKTOR® 2.0 System Pro 4 PS CV
mit Karabiner und Vierfachfitting, drehbar

- 4x Retraktorgurt CV
- 1x Beckengurt

Art.-Nr. H 450 855 CV



PROTEKTOR® 2.0

Zubehör



reddot winner 2020

PROTEKTOR® 2.0

Personenrückhaltesysteme



Beckengurt
Standardlänge
Art.-Nr. H 450 200
XL Länge
Art.-Nr. H 450 198



Automatik Beckengurt
mit Seilverschluss, flexibel
Länge: 300 mm
Art.-Nr. H 350 205



Automatik Beckengurt
Art.-Nr. H 350 207



Seilverschluss
flexibel
Länge: 300 mm
Art.-Nr. H 350 210



Automatik Schulterschräggurt
nicht höhenverstellbar
Art.-Nr. H 450 225



Automatik Schulterschräggurt
höhenverstellbar
Art.-Nr. H 450 235



Automatik Schulterschräggurt
nicht höhenverstellbar mit
2x Vierfachfitting
Art.-Nr. H 450 250



Automatik Schulterschräggurt
höhenverstellbar zur
Rasterschiene mit
2x Vierfachfittingen
Art.-Nr. H 450 239



Statik Schulterschräggurt
mit Klettverschluss
Art.-Nr. H 350 226



Statik Schulterschräggurt
mit Gurtschloss
2-teilig
Art.-Nr. H 350 227



**Automatik
Schultersträggurt**
höhenverstellbar mit
Retraktor

Art.-Nr. H 450 255



Hosenträgergurt
(nur in Kombination mit
Schultersträggurt)

Vierfachfitting
Art.-Nr. H 450 222

Monofitting
Art.-Nr. H 450 223



**Automatik
3-Punkt-Gurt**
nicht höhenverstellbar

Art.-Nr. H 350 230



**Automatik
3-Punkt-Gurt**
höhenverstellbar

Art.-Nr. H 450 231



**Automatik
3-Punkt-Gurt**
nicht höhenverstellbar mit
2x Vierfachfitting

Art.-Nr. H 350 251



**Automatik
3-Punkt-Gurt**
höhenverstellbar mit
2x Vierfachfitting

Art.-Nr. H 450 252



**WAV Automatik
3-Punkt-Gurt**
nicht höhenverstellbar mit
2x Seilschloss/Winkel +
Kappe

Art.-Nr. H 350 232



**WAV Automatik
3-Punkt-Gurt**
höhenverstellbar mit
2x Seilschloss/Winkel +
Kappe

Art.-Nr. H 350 233



Sicherheitsschlinge

Länge: 300 mm
Art.-Nr. H 350 238

PROTEKTOR® 2.0

Bodensysteme



Aufbauschiene

ohne Bohrung (Länge)

1.000 mm

1.500 mm

1.750 mm

3.000 mm

Art.-Nr. H 150 132

Art.-Nr. H 150 134

Art.-Nr. H 150 135

Art.-Nr. H 150 136

mit Bohrung (Länge)

3.000 mm

Art.-Nr. H 150 385



Einlasseschiene

ohne Bohrung (Länge)

1.750 mm

3.500 mm

Art.-Nr. H 150 120

Art.-Nr. H 150 130

mit Bohrung (Länge)

3.500 mm

Art.-Nr. H 150 375



Endkappe für
Aufbauschiene

Art.-Nr. 200261878



Endkappe für
Einlasseschiene

Art.-Nr. 200261840



Vierfachfitting

ohne Schraube

Art.-Nr. 200414278

mit Schraube

Art.-Nr. H 150 615



Monodisc

(Bodenbefestigung)
mit Schraube M12

50 mm

Art.-Nr. H 150 917

70 mm

Art.-Nr. H 150 919



Monofitting komplett

mit Schraube M12

50 mm

Art.-Nr. H 150 915



Monofitting Kopfteil

mit Schraube M12

50 mm

Art.-Nr. H 150 916



Floor Pocket
Art.-Nr. 200269390



**Zinkdruckguss-
Abdeckung**
für ASG,
Ober- und Unterteil mit
90° Winkel
Art.-Nr. H 350 256



EasyBag
für Rollstuhlhalterungen
Art.-Nr. 10019363



Notfallgurtmesser
Art.-Nr. 10020724

PROTEKTOR® 2.0

Montagesätze ASG (Anbindungspunkte Schulterschräggurt)

ASG SCHIENENLÖSUNG

Fahrzeuggeprüfte Verankerungspunkte des Personenrückhaltesystems

Die EU Richtlinie 2007/46/EG (214/2014 annex XI, 3) ist in vielen europäischen Ländern verpflichtend und inzwischen auch in Deutschland Bestandteil der Straßenverkehrs-Zulassungs-Ordnung (StVZO).

Obere Verankerungspunkte

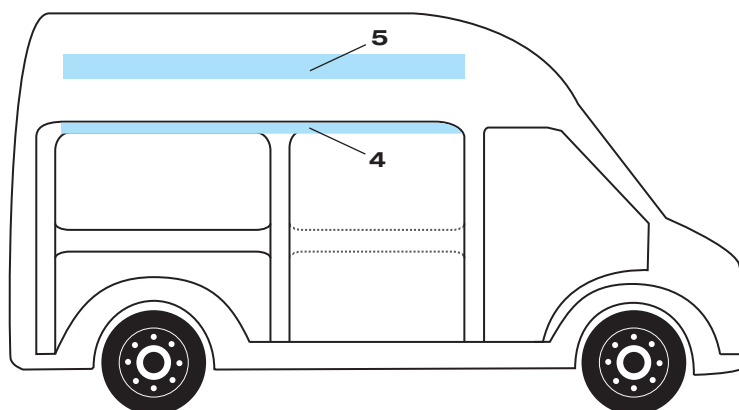
Alle AMF-Bruns Personenrückhaltesysteme – statische oder automatische Schultergurte in Kombination mit einem separaten Beckengurt oder einem integrierten 3-Punkt-Gurt – wurden mit 24,5 kN vorwärts und mit 8,2 kN rückwärts geprüft. AMF-Bruns bietet eigene Bausätze für die verschiedenen Fahrzeugmodelle an. Die entsprechenden Zugtests wurden in Kooperation mit TÜV NORD im eigenen Test Center durchgeführt. Alle Bausätze sind mit dem AMF-Bruns PROTEKTOR System kompatibel.

Das AMF-Bruns PROTEKTOR System erfüllt u. a. folgende nationale und internationale Normen: ISO 10542-1, DIN 75078-2, CSA Z 605, FMVSS/CMVSS, AS 2596, SAE J 2249, 2001/85/EC

Achtung!

Die Herstellerrichtlinien zur Fahrzeugkarosserie müssen eingehalten werden und es dürfen weiterhin nur AMF-Bruns Originalteile für den Umbau verwendet werden.

Die ASG Schienenlösung ermöglicht eine flexible Nutzung des Fahrgastraums. Je nach Fahrzeugtyp bietet AMF-Bruns individuelle und statisch geprüfte Bausätze an.

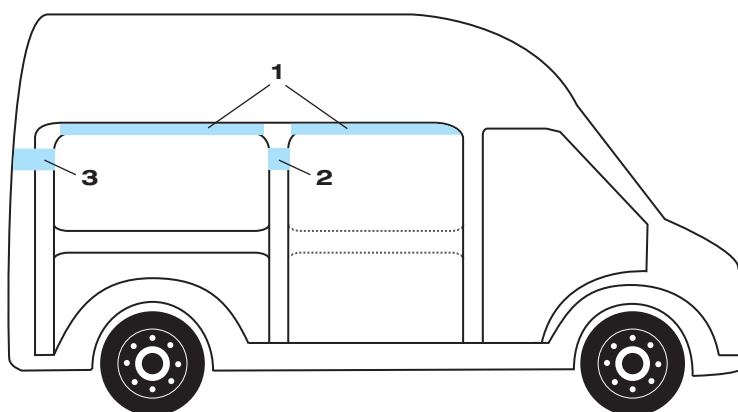


Fahrzeugmodell	Montagebereich	Montagematerial Schienen 1 m Art.-Nr.	Montagematerial Schienen 3 m Art.-Nr.	Einbauschienen 1 m Art.-Nr.	Einbauschienen 3 m Art.-Nr.
Citroën Jumper / Fiat Ducato / Peugeot Boxer	4	1001 9571	1001 9572	H150 132	H150 136
Citroën Spacetourer / Peugeot Traveller / Toyota Proace	4	1001 9578	1001 9579	H150 132	H150 136
Ford Transit F7 (V363)	4	1001 9578	1001 9579	H150 132	H150 136
MAN TGE / Volkswagen Crafter	5	1002 3548	1002 3549	H150 132	H150 136
Mercedes-Benz Sprinter	4	1001 9680	1001 9681	H150 132	H150 136
Nissan NV400 / Opel Movano / Renault Master	4	1001 9578	1001 9579	H150 132	H150 136
	5	1001 9578	1001 9579	H150 132	H150 136
Volkswagen T6	4	1001 9578	1001 9579	H150 132	H150 136

Montagesätze ASG (Anbindungspunkte Schulterschräggurt)

ASG EINZELANBINDUNGSPUNKTE

Bei fest zugewiesenen Rollstuhlplätzen im Fahrzeug können sogenannte ASG (Anbindungspunkte Schulterschräggurt) verwendet werden. Je nach Fahrzeugtyp bietet AMF-Brunns individuelle und statisch geprüfte Bausätze an. Die Gurtbefestigungspunkte werden in der Seitenwand bzw. in der C- oder D-Säule des Fahrzeugs montiert. Die markierten Bereiche kennzeichnen die Anbindungspunkte je nach Fahrzeugtyp.



Fahrzeugmodell	Montagebereich	Mit Verkleidung Art.-Nr.	Ohne Verkleidung Art.-Nr.
Citroën Jumper / Fiat Ducato / Peugeot Boxer/	1	1001 9565	1001 9564
	2	1001 9564	1001 9564
	3	1001 9563	1001 9562
Citroën Spacetourer / Peugeot Traveller / Toyota Proace	2	-	1002 3562
Ford Transit F7 (V363)	1	1001 9665	1001 9665
	2	1001 9574	1001 9574
	3	1001 9564	1001 9564
Ford Transit Custom	1	1001 9564	1001 9564
	2	1001 9573	1001 9573
	3	1001 9574	1001 9574
MAN TGE / Volkswagen Crafter	1	1002 3278	1002 3278
	2	1002 3278	1002 3278
	3	1002 3278	1002 3278
Mercedes-Benz Sprinter	1	1001 9676	1001 9676
Mercedes-Benz Vito	2	1001 9679	1001 9679
	3	1001 9678	1001 9679
Nissan NV300 / Opel Vivaro / Renault Trafic	1	1001 9564	1001 9564
	2	1001 9564	1001 9564
	3	1001 9574	1001 9574
Nissan NV400 / Opel Movano / Renault Master	1	1001 9577	1001 9576
	2	1001 9564	1001 9564
	3	1001 9562	1001 9562
Volkswagen T6	1*	1001 9574	1001 9574
	2	1001 9574	1001 9574

* Nur Transporter und Kombi

PROTEKTOR® 2.0

Geprüfte Fahrzeuge

Folgende Fahrzeuge wurden vom TÜV NORD gemäß der Richtlinie 2007/46 hinsichtlich der Gurtverankerungspunkte getestet:

Fahrzeugmodell	TÜV Bericht
Citroën Jumper / Fiat Ducato / Opel Movano / Peugeot Boxer	WE 15 2678
Citroën SpaceTourer / Fiat Scudo / Opel Zafira / Peugeot Traveller / Toyota Proace	WE 17 2836-02
Fiat Talento / Opel Vivaro / Renault Trafic / Nissan NV300	WE 15 2729-01
Ford Custom	WE 15 2708
Ford Transit	WE 15 2710 (Korr. 01)
Hyundai H350	WE 17 2838
Mercedes-Benz Sprinter	WE 15 2728
Mercedes-Benz Vito/V-Klasse	WE 15 2774
Opel Movano / Renault Master / Nissan NV400	WE 15 2709
Saic Maxus EV80	WE 19 2858
Volkswagen Crafter / MAN TGE	WE 17 2817
Volkswagen T7	WE 22 2934
Volkswagen T5/T6	WE 15 2770

Die obenstehenden Angaben dienen lediglich der Information. Bitte prüfen Sie im Vorfeld die Fahrzeugspezifikationen des Herstellers. AMF-Bruns bzw. deren Tochtergesellschaften können nicht für eventuelle Abweichungen verantwortlich gemacht werden.

Die Berichte sind auch für die Varianten der verschiedenen Fahrzeugmodelle anwendbar. Sollte sich Ihr Fahrzeug nicht in der obenstehenden Liste befinden, wenden Sie sich für weitere Informationen bitte direkt an AMF-Bruns.

Der Kraftknotenadapter ist ein speziell entwickeltes System zur Personen- und Rollstuhlsicherung in einem KMP (= Kraftfahrzeug zur Beförderung mobilitätseingeschränkter Personen).

Das AMF-Bruns Kraftknotenadapter-System ProSafe garantiert das schnelle und verwechslungsfreie Befestigen des Rollstuhls am Fahrzeugboden.

VORTEILE KRAFTKNOTENADAPTER

- » Schnelle und verwechslungsfreie Befestigung (4 eindeutig vorgegebene Punkte)
- » Optimale Führung des integrierten Beckengurtes (Vermeidung von schweren Verletzungen)
- » Kompatibel mit Schulterstraggurt
- » AMF-Bruns ist einziger Hersteller von Kraftknotenadapter-Systemen mit integriertem Beckengurt
- » Individuell an Rollstuhl angepasst
- » DIN-gerechter Rollstuhltransport

Der AMF-Bruns Kraftknotenadapter ist in Anlehnung an DIN 75078-2 / ISO 10542-2 getestet. Der Rollstuhltest nach ISO 7176-19 obliegt den Rollstuhlherstellern. Kraftknotenadapter bieten nach wie vor die zusätzliche maximale Sicherheit, dürfen aber nur noch an vom Hersteller mit 20 g geprüften Rollstühlen verbaut werden.

Die sogenannte ISO-Öse entspricht der ISO 7176-19. Die AMF-Bruns Kraftknotenlösung ist bis zu einem Gesamtgewicht von maximal 160 kg anwendbar und nur in Verbindung mit dem AMF-Bruns PROTEKTOR Rollstuhlrückhaltesystem geprüft und zugelassen.

Weitere Informationen zu Rollstuhlherstellern und Modellen finden Sie auf www.kraftknotenadapter.de.



EASYPULL

Winden- & Rückhaltesystem



Winden- & Rückhaltesystem

Der EasyPull ist ein Rückhaltesystem mit Windenfunktion, das den Rollstuhlfahrer über eine Rampe in das Fahrzeug zieht. Der Rollstuhl wird mit zwei Gurten im vorderen Bereich befestigt und ohne Kraftaufwand in den Fahrgastraum gezogen. Sobald der Rollstuhl seine ideale Position erreicht hat, arretieren die beiden Gurte und sichern so den Rollstuhlfahrer. Zwei zusätzliche Retraktoren verankern den Rollstuhl im hinteren Bereich.

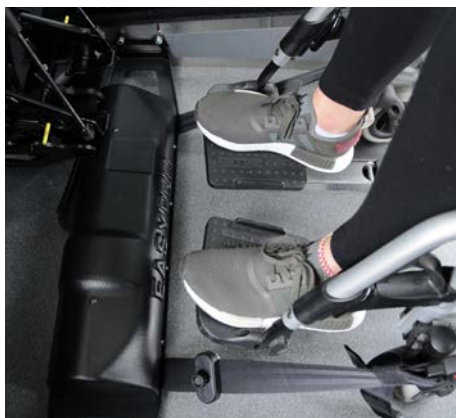
DIESE PUNKTE ZÄHLEN

- » Das erste vollintegrierte Rollstuhlrückhaltesystem nach ISO 10542 und DIN 75078-2 mit automatischem Einzug
- » Kompaktes Design
- » Einfache Anwendung
- » Kabellose, handliche, Fernbedienung
- » 2 Geschwindigkeitsstufen beim Ausrollen der Gurte
- » Akustisches Signal nach Arretierung des Gurtes
- » Individuell einstellbare Endposition des Rollstuhls im Fahrzeug
- » Leichter Einbau
- » Erfüllt ISO 10542 und DIN 75078-2

TECHNISCHE DATEN

- » Zugkraft: Ca. 160 kg
- » Gurtlänge: Ca. 4 m
- » Steuerung: Funkfernbedienung (Maße: 30 x 55 mm)
- » Antrieb: Elektrisch, 12 V
- » Einbau: Nachrüstbar
- » EMV-Prüfung nach EU-Richtlinien

Art.-Nr.	Artikel
H 450 300 L	EasyPull mit Schlaufe
H 450 300 H	EasyPull mit Haken



FUTURE**SAFE** 2.0
Kopf- & Rückenstütze



Kopf- & Rückenstütze (Passivfahrer)

Die Kopf- und Rückenstütze FutureSafe sorgt für ein Höchstmaß an Sicherheit für den Rollstuhlfahrer. Wie jede Person in einem Fahrzeug sollten auch Rollstuhlfahrer durch eine Kopfstütze und eine stabile Rückenlehne bestmöglich vor den Folgen eines Unfalls geschützt werden. Der FutureSafe ist ein flexibel anpassbares, patentiertes Sicherheitssystem mit integriertem Schulterstraggurt, das zusammen mit einer Rollstuhlverankerung für den Fahrzeugboden verwendet wird.

Die Kopf- und Rückenstütze von AMF-Bruns setzt weltweit einen neuen Standard in Sachen Sicherheit!

Zahlreiche Crashtests beweisen:

- ✓ FutureSafe ist das einzige vollintegrierte Sicherheitssystem mit Kopfstütze und Rückenlehne.
- ✓ Die Kopf- und Rückenstütze FutureSafe sorgt für optimale Sicherheit im Falle eines Heckaufpralls.
- ✓ Der integrierter Schulterstraggurt bietet die nötige Sicherheit bei einem Frontaufprall.

DIESE PUNKTE ZÄHLEN

- » Das patentierte System ist sicher, platzsparend und komfortabel
- » Integrierter 2-Punkt-Schulterstraggurt
- » Kopfstütze und Rückenlehne sind individuell einstellbar
- » Mit zwei Handschlaufen sind Kopfstütze und Rückenlehne einzeln leicht schwenkbar
- » Neues Design mit bequemen Polstern, optisch an die Fahrzeugausstattung angepasst
- » Extra Komfort durch Zusatzkissen für Kopf- und Rückenstütze (optional in drei Größen erhältlich)
- » Boden- und Wandbefestigung für Großfahrzeuge verfügbar

TECHNISCHE DATEN

- » Kopfstütze und Rückenlehne geteilt; integrierte Teleskopverriegelung für eine einfache Längeneinstellung; um 180° schwenkbar
- » Höhenverstellbar; geeignet für alle gängigen Rollstuhltypen
- » Einfache und sichere Bedienung über Seilzugtechnik und Druckknöpfe
- » 20 g Frontcrash geprüfter, integrierter Automatik-Schulterstraggurt
- » Gewichtseinsparung von bis zu 15 % (vs. Vorgängermodell)



Kopf- & Rückenstütze (Passivfahrer)

BODENMONTAGE

Art.-Nr.	Fahrzeugmodell	Position (Fahrtrichtung)		Gurt höhenverstellbar		Fuß	
		links	rechts	nein	ja	kurz	lang
200926179	Volkswagen Caddy 5 / Ford Connect (ab 2022)	x		x		x	
200938357		x			x	x	
200938359			x	x		x	
200938362			x		x	x	
200938483	Volkswagen Caddy 4	x		x			x
200938484		x			x		x
200938485			x	x			x
200938486			x		x		x
200938483	Ford Connect (bis 2019)	x		x			x
200938484		x			x		x
200938485			x	x			x
200938486			x		x		x
200938494	Mercedes-Benz Citan (ab 2022) / Renault Kangoo (ab 2022) / Nissan Townstar	x		x		x	
200938495		x			x	x	
200938496			x	x		x	
200938497			x		x	x	
200938514	Dacia Dokker	x		x			x
200938515		x			x		x
200938483	Stellantis K9 / eK9 Stellantis K0 / eK0 Toyota Proace City (Electric) / Toyota Proace (Electric)	x		x			x
200938484		x			x		x
200938485			x	x			x
200938486			x		x		x
200938483	Mercedes-Benz Vito / V-Klasse / EQV	x		x			x
200938484		x			x		x
200938485			x	x			x
200938486			x		x		x
200938483	Fiat Talento / Nissan NV300 / Renault Trafic	x		x			x
200938484		x			x		x
200938485			x	x			x
200938486			x		x		x
200936346	Großfahrzeuge allg.	x		x			x
200938364		x			x		x
200938368			x	x			x
200938366			x		x		x

WANDMONTAGE

Art.-Nr.	Fahrzeugmodell	Position (Fahrtrichtung)		Gurt höhenverstellbar	
		links	rechts	nein	ja
200937642	Großfahrzeuge allg.	x			x
200940826		x		x	
200938374			x		x
200940825			x	x	x





Deutschland / Europa
AMF-Bruns GmbH & Co. KG

Hauptstraße 101
 26689 Apen
 Deutschland
 Telefon +49 (0) 44 89 72 71 01
www.amf-bruns.de

Großbritannien / Ireland
AMF-Bruns UK Ltd.

Unit 3, Parkway Four
 Longbridge Road
 Trafford Park
 Manchester · M17 1SW
 Großbritannien
 Telefon +44 161 872 7951
www.amf-bruns.com

Nordamerika
AMF-Bruns of America LP

1797 Georgetown Road
 Hudson · OH 44236
 USA
 Telefon +1 877 506 3770
www.amfbrunsamerica.com

Niederlande / Belgien / Luxemburg
SMARTFLOOR B.V.

Bedrijvenpark Twente 415
 7602 KM Almelo
 Niederlande
 Telefon +31 546 45 55 65
www.smartfloor.nl

Südafrika
AMF-Bruns South Africa

Shorider
 92 Jakaranda Street
 Unit # 13 Dimond Park
 Hennospark · CENTURION
 Südafrika
 Telefon +27 12 653 1168
www.amf-bruns.co.za

Asien
Smartfloor Seating (Thailand) Ltd.

Moo 1 165/150
 Tambon Sanprapao, Amphur Sansai
 Chiang Mai 50210
 Thailand
 Telefon +66 81 381 5207



AMF-Bruns GmbH & Co. KG | Hauptstraße 101 | D-26689 Apen
 Telefon +49 (0) 44 89 - 72 71 01 | Fax +49 (0) 44 89 - 62 45
hubmatik@amf-bruns.de

www.amf-bruns.de



DIN EN ISO 9001
 REG.-NR. 01 0105027