



Smartfloor

## KURZBEDIENUNGSANLEITUNG

Sitze mit Smartlegs ein-/ausbauen



**KURZ-  
BEDIENUNGS-  
ANLEITUNG**  
vor Gebrauch  
sorgfältig lesen,  
griffbereit im  
Fahrzeug  
mitführen!

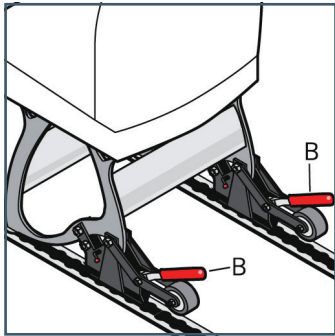


**AMF-Bruns GmbH & Co. KG**  
Hauptstraße 101 | D-26689 Apen  
Telefon +49 (0) 44 89 / 72 72 22  
Telefax +49 (0) 44 89 / 62 45  
service.hubmatik@amf-bruns.de  
[www.amf-bruns.de](http://www.amf-bruns.de)



[www.amf-bruns.de](http://www.amf-bruns.de)

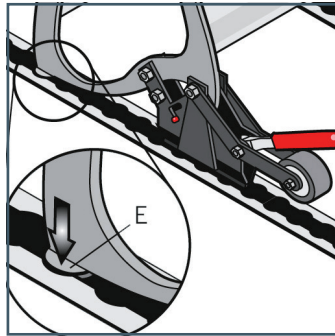
## Einbau Smartlegs



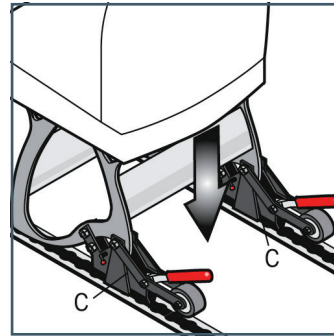
Positionieren Sie den Sitz auf den Bodenschienen.

Stellen Sie sicher, dass die Griffe (B) entriegelt sind. Die Griffe (B) zeigen vom Sitz weg.

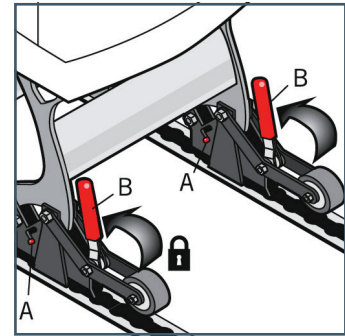
Ist dies nicht der Fall, entriegeln Sie die Griffe (B) wie im unteren Abschnitt beschrieben.



Setzen Sie den Sitzfuß in die Schiene ein, indem Sie den runden Zapfen (E) an der Vorderseite des Sitzfußes in den Bodenführungslöchern platzieren.



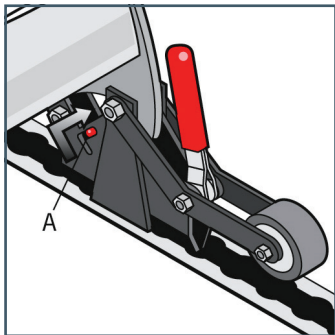
Senken Sie den restlichen Sitz in die Bodenschienen ab. Der Fitting (C) sollte nun in der Schiene eingerastet sein.



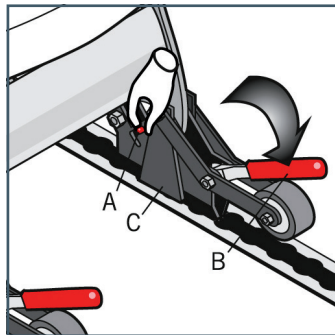
Verriegeln Sie die Griffe (B), um den Sitz in der neuen Position zu verankern.

Die Sicherheitsbolzen (A) müssen sich nach dem Verriegeln in der unteren Position befinden.

## Ausbau der Smartlegs und Umsetzen des Sitzes

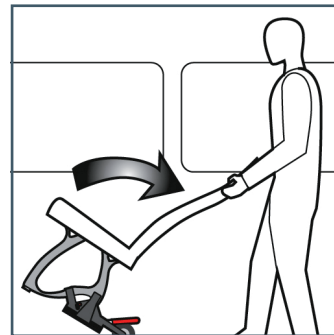


Bringen Sie den Sicherheitsbolzen (A) in die obere Position.



Halten Sie den Sicherheitsbolzen (A) in der oberen Position und ziehen Sie den Griff (B) vom Fitting (C) weg, um ihn zu entriegeln. Wiederholen Sie diesen Vorgang auf der anderen Seite.

Der Sitz ist nun entriegelt und kann entfernt werden.



Wenn Smartlegs mit Rollen montiert sind, lehnen Sie den Sitz nach hinten aus der Bodenschienen befinden, lassen Sie die Fittinge in der entriegelten Position.

Der Sitz sollte sich jetzt außerhalb der Schienen befinden und kann nun frei bewegt werden.



Anwendungsfilm

Hinweis: Wenn sich die Smartlegs nicht in den Bodenschienen befinden, lassen Sie die Fittinge in der entriegelten Position.